

スクリーフィーダー 総合カタログ

SM スクリュー供給機・計量機



容量式 SM-C タイプ

計量方法	<ul style="list-style-type: none"> ・容量式 (SM-C) ・ロードセル計量式 (SM-A) ・減算計量 (ロスインウェイト) 式 (SM-L)
フィーダー径	φ 25. 4/φ 38/φ 42. 7/φ 48. 6 φ 60. 5/φ 76. 3
スクリュー	芯あり/芯なし/2 条糸 [*] /2 軸
ホッパー	20L (標準) 10/30/40/50/100L から選択
ブリッジ防止	ホッパー蓋装着タイプ アジテーター
タイマー	デジタルタイマー
電源	AC100V 単相 (50/60Hz)
外形寸法	選択仕様による
重量	約 12Kg~ (機種による)

※仕様変更対応可能 (別途ご相談)

使い方で多彩なフィーダーユニット構成が可能

自由なフィーダー構成



スクリューフィーダーのみ



スクリューフィーダー
+
ホッパー
+
ブリッジブレイカー



スクリューフィーダー
+
ホッパー
+
ブリッジブレイカー
+
ベースフレーム



スクリューフィーダー
+
ホッパー
+
ブリッジブレイカー
+
ベースフレーム
+
減量式制御盤 (秤付)

必要なユニットを組合せて構成します。

①スクリューフィーダー

能力に応じたフィーダーサイズ
原料に応じたスクリュー形状

②ホッパー

各種容量
原料のブリッジ性に応じたアジテーター対策

③制御方法

容量式, ロードセル計量式
減算計量式 など

ご使用方法やご予算に応じて、各ユニットのサイズ選定、自由な組合せが可能です。フィーダーのみ、制御盤なしも選択可能。

分解構造

ホッパーやスクリーフィーダーは、工具なしで誰でも簡単にユニット分解することができるため、洗浄・復旧作業も短時間で行うことが可能です。

簡単に分解・組立てできる構造
 8つのノブボルトだけで、ホッパーとフィーダーを分解・組立てできる。

4本のノブ外す ホッパー取外し 4本のノブ緩めるか外す フィーダー取外し

分解・組立て方法は何通りかあります。

スクリーフィーダーサイズ

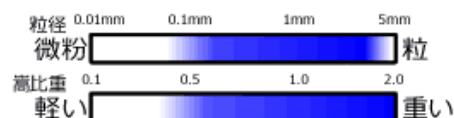
単軸

スクリー単体の販売は承っておりません。



芯あり	汎用	ペレット、付着性の無い粉に適用
芯なし	粉体向	芯無しスクリー(スクリー羽根部分の軸を無くして、付着しにくくしている) 付着性のある粉に使用できる場合がある。
2条ネジ	精度向	2条ネジスクリー(スクリーの羽根を2枚つかい脈流を抑えている。) ペレット、付着性の無い粉に適用。

対応原料性質目安



参考能力表 定格時 60Hz G1/20

高比重0.5換算能力(kg/h)

スクリー	φ25.4	φ38	φ42.7	φ48.6	φ60.5	φ76.3	φ89.1	φ101.6
芯あり	6	14	19	50	80	170	320	650
芯なし	---	17	24	60	100	205	380	780
2条ネジ	---	15	28	50	85	用途に合わせて設計できます		

原料の性質により能力効率が変わります。

※背景が同じ色のスクリーフィーダーは、1つのモーターユニットを共用できます。

スクリーの設計変更や、ギャヘッドの選定、インバーターの採用などで、能力を変えることができます

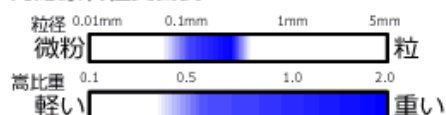
2軸



2軸	粉体向	付着性のある粉体に対応します。供給量は少ないですが、量が少ない分精度には有利です。
----	-----	---

能力は、粉の性質により変わります。お問合せください。

対応原料性質目安



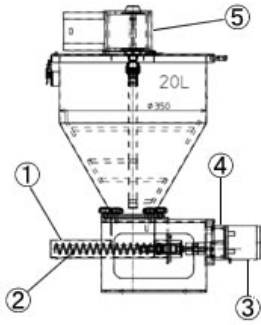
型式: SM

型式は、その商品の構造や形状を分類する大きな枠記号です。製作品ごとに変わることはありません。

モデルNo

モデルNo (型番) は、製作品の装備や仕様によって区分記号や配列が変わります。一目で大まかな仕様を識別するためのものです。仕様が変われば、識別記号も変えてください。

配列:



- ①フィーダ本体
- ②スクリー
- ③モーター
- ④ギヤヘッド
- ⑤BB モーター

S M 0 4 0 - 2 0 B F C X

スクリー

スクリー供給機
装置記号

スクリー径・形状

020 : φ25.4芯有
030 : φ38芯有
03N : φ38芯無
03J : φ38 2条ネジ
040 : φ42.7芯有
04N : φ42.7芯無
04J : φ42.7 2条ネジ

単軸

050 : φ48.6芯有
05N : φ48.6芯無
05J : φ48.6 2条ネジ
060 : φ60.5芯有
06N : φ60.5芯無
06J : φ60.5 2条ネジ
070 : φ76.3芯有
07N : φ76.3芯無
07J : φ76.3 2条ネジ
080 : φ89.1芯有
08N : φ89.1芯無
100 : φ89.1芯有
10N : φ89.1芯無

2軸

07W : 2軸 ピッチ7
12W : 2軸 ピッチ12
20W : 2軸 ピッチ20

ホッパー容量

N : ホッパー無し
10 : 10L
20 : 20L
30 : 30L
40 : 40L
以下も製作できます
50 : 50L
60 : 60L
80 : 80L
100 : 100L

ブリッジブレイカー

B : 有 (ホッパー付のみ)
(無記入) : 無し

ベースフレーム

F : 有
(無記入) : 無し

特別識別

オプション
(空白) : 無し
F : フットスイッチ
(インバーター制御盤のみ)

制御盤
(無記入) : 無し
C : インバーター式
A : 秤 吐出後計量式
L : 減量計量式

要らないユニット部分の記号は無記入または"N"

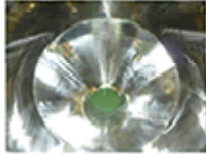
フィーダー径 (◎)	φ25.4(2) φ38(3) φ42.7(4) φ48.6(5) φ60.5(6) φ76.3(7) から選択
スクリー種類	芯あり(無記号)、芯無し(N)、2条ネジ(J)、2軸(W) から選択
フィーダーとモータの連結	ジョイントボックス形式 ジョイントボックス材質 : SUS304 2B
スクリーモータ	(制御盤L以外の仕様) 200V 3相 60W ギヤー比1/20 (制御盤Lでの仕様) ACサーボ 200V 3相 200W ギヤー比1/35
ホッパー容量 (○)	20L(20), 10L(10), 30L(30), 40L(40) から選択
ブリッジブレイカー (●)	無し(無記号)、あり(B) から選択 (2軸スクリーには装備できません) ありの場合は200V3相90W 1/240
ベースフレーム (△)	SUS304 2B、AL、樹脂(ノブ部分)
電源	各モータに接続してください。 各モーターの配線はリード線の状態です。 制御盤付きが必要な場合は、こちらのページをご覧ください。
外形寸法 (約mm)	仕様により異なります。お手数ですがお問合せください。
装置重量	参考値 SM060の場合 : 約12kg SM040-20NFの場合 : 約20kg
主材質	接粒部 : SUS304, ジュラコン, シリコン その他部 : 上記他, 鉄ユニクロ鍍金, アルミ, 樹脂

ホッパー

標準ホッパーは、丸型のステンレス（SUS304）製です。

外面・フランジ・・・2B材，内面・・・400番研磨材

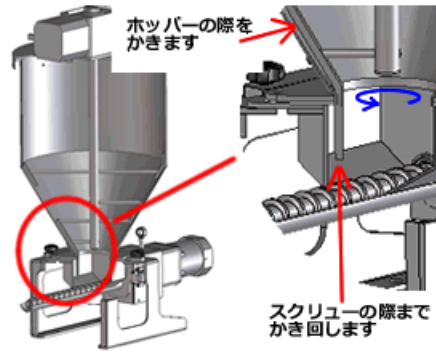
容量は20Lを標準に10/30/40/50/100Lを設定（これ以外の容量も製作可能）



内面ミガキ採用

（オプション）

ブリッジ性の高い原料向けにホッパー蓋に装着する
攪拌羽根タイプのアジテーターを設定



フィーダーバリエーション



スクリーユフィーダーユニット
※フィーダーのみ SM型



ロードセル計量式 SM-A型



減算計量（ロスインウェイト）式
SM-L型

オプション



本体架台フレーム



原料吸引ローダー



ホッパー下付タイプ
アジテータ

SMB 大型スクリーン供給機・計量機



※写真は架台組合せ例（紙袋用）

計量方法	容量式（SMB-C）
	ロードセル計量式（SMB-A）
	減算計量式（SMB-L）
フィーダー径	φ89.1/φ101.6 φ114.3/φ139.8
スクリーン	芯あり/芯なし/2条ネジ
ホッパー	20L（標準） 10/30/40/50/100L から選択
ブリッジ防止	ホッパー蓋装着タイプ アジテーター
タイマー	デジタルタイマー
電源	AC100V 単相（50/60Hz）
外形寸法	選択仕様による
重量	機種による

※仕様変更対応可能（別途ご相談）

スクリーンフィーダーサイズ

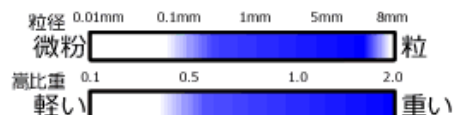
単軸

スクリーン単体の販売は承っておりません。



芯あり	汎用	ペレット、付着性の無い粉に適用
芯なし	粉体向	芯無しスクリーン（スクリーン羽根部分の軸を無くして、付着しにくくしている） 付着性のある粉に使用できる場合がある。
2条ネジ	精度向	2条ネジスクリーン（スクリーンの羽根を2枚つかい脈流を抑えている。） ペレット、付着性の無い粉に適用。

対応原料性質目安

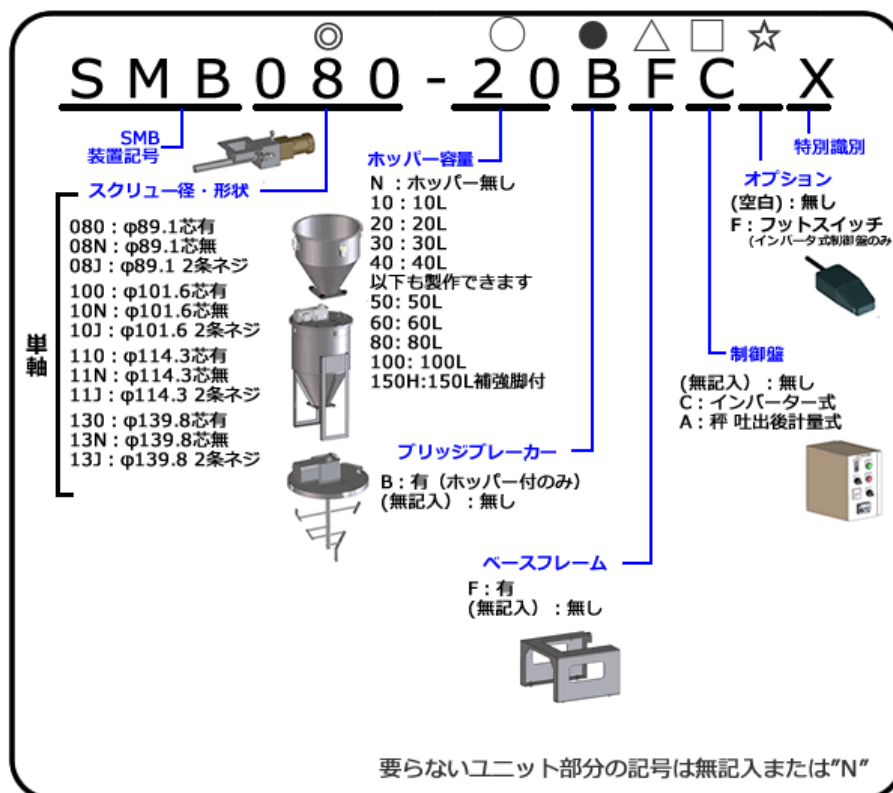


参考能力表 定格時 60Hz G1/21 嵩比重0.5換算能力(kg/h)

スクリーン	φ89.1	φ101.6	φ114.3	φ139.8
芯あり	300	600	1000	1950
芯なし	350	700	1200	2300
2条ネジ	300	600	1000	1900
モータW	100W		200W	
機長mm	550	550	550	550

原料の性質により能力効率が変わります。

スクリーンの設計変更や、ギャヘッドの選定、インバーターの採用などで、能力を変えることができます



フィーダー径 (φ)	φ89.1(08) φ101.6(10) φ114.3(11) φ139.8(13) から選択
スクリーユ種類	芯あり(無記号)、芯無し(N)、2条ネジ(J) から選択
フィーダーとモータの連結	ジョイントボックス形式 ジョイントボックス材質 : SUS304 2B
スクリーユモータ	(φ89.1とφ101.6) 200V 3相 100W ギヤ-比1/21 (φ114.3とφ139.8) 200V 3相 200W ギヤ-比1/21
ホッパー容量 (○)	10L(10)、20L(20)・・・10Lごとに選択 ※大きさはご相談ください。
ブリッジブレーカー (●)	無し(無記号)、あり(B) から選択 (40L以上の大容量はご相談ください。) ありの場合は200V3相90W～ 1/240
ベースフレーム (△)	SUS304 2B、AL、樹脂(ノブ部分)
電源	各モータに接続してください。 各モータの配線はリード線の状態です。 制御盤付きが必要な場合は、こちらのページをご覧ください。
外形寸法 (約mm)	仕様により異なります。お手数ですがお問合せください。
装置重量	参考値 SM080-20NFの場合 : 約30kg
主材質	接粒部 : SUS304, ジュラコン, シリコン その他部 : 上記他, 鉄ユニクロ鍍金, アルミ, 樹脂

特殊仕様スクリーフィーダー

様々な特殊環境下で使用されるスクリーフィーダーを設計製作します。

加圧・真空仕様



加圧・真空環境下で粉粒体を供給するためのスクリーフィーダー。耐圧容器ホッパー、排出口はフランジ合せになります。

テーブルホッパー仕様



ブリッジしやすい微粉末原料のためのテーブルホッパーとスクリーフィーダーの組合せ仕様。チタン粉末にも対応します。

耐熱仕様



高温環境へ供給するスクリーフィーダー。排出口はフランジ合せ、高温部材質はSUS330Sを使用します。

水中仕様



水中で原料を送るための水中仕様スクリーフィーダー。配管途中にフランジ接続し原料を供給搬送します。

スクリーフィーダーミニ



計量方法	スクリー回転による容量式 速度：スピコン可変速 運転時間：タイマー制御
フィーダー径	φ25.4
スクリー	単軸/芯あり
ホッパー	1L
供給能力	(標準) 600g~6Kg/Hr (高速) 1200g~12Kg/Hr (低速) 300g~3 Kg/Hr (超低速) 60~600g/Hr
タイマー	デジタルタイマー (99m59s)
電源	AC100V 単相 (50/60Hz)
重量	仕様により異なる
外形寸法	(W) 150 × (D) 437 × (H) 406mm

供給に必要な機能が標準装備

スタートボタンを押せば、設定時間スクリーが回転する
「タイマー運転」を標準装備。

タイマーはデジタル式で、正確に時間管理ができます。
また、**スクリーの制御はスピードコントロール付**なので、
つまみひとつでスクリーの速度を変えることができます。

組立て・分解が簡単

フィーダー部分は組立て・分解がしやすいように、
ヘルールクランプ式を採用。

**クランプを外すだけで、フィーダー・ホッパーが
簡単に取り外せます。**

スクリーもワンタッチで取付けられる構造で、
メンテナンスがしやすく、分解・クリーニング・
組立ての作業時間が少なくて済みます。

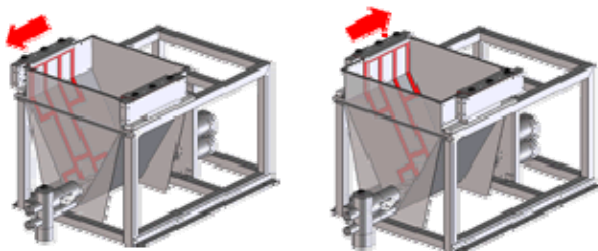


ホッパーフィーダー



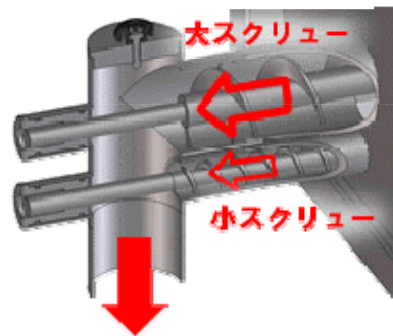
ホッパー容量	10~40L
スクリー	1本/2本(大小)
回転数	最大 700rpm(インバータ可変)
供給方式	タイマー容量式 ロードセル計量式
オプション機構	ブリッジブレーカ
電源	AC100V 単相 10A
外形寸法	仕様により異なる
重量	仕様により異なる

ブリッジの発生しにくい構造と対策



ブリッジブレーカー羽根(赤色)が前後に移動します。

能力と精度の両立

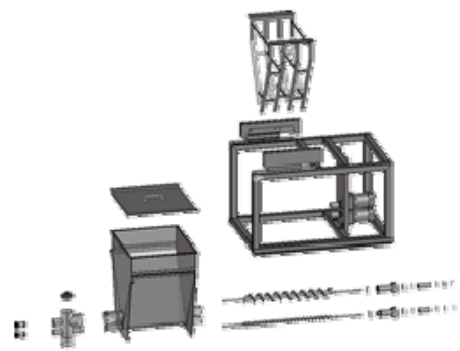


見やすい表示パネルと簡単操作



タッチパネル対話式で設定に必要な項目が直感的にわかる簡単操作です。

工具なしの分解洗浄が可能



接粉部はすべて工具なしのワンタッチ分解洗浄が可能です。

スクリーコンベア搬送装置

少量からでもスクリーによる安定した粉粒体搬送装置を製作します。
設置場所のレイアウトにあわせ、また取扱われる原料の特性にあわせて、適切な組合せを
ご提案します。



パイプ(丸)型ストレート



U字型ストレート



U字傾斜型



パイプ(丸)傾斜型



コンベア組合せ



フレコン受け台付 移動型コンベア

mono's core

株式会社セイワ技研

本社

〒731-5151 広島県広島市佐伯区五日市町上河内 141-2

電話：082-927-1221 FAX：082-927-1222

会社公式サイト <http://www.seiwag.jp/>

粉体充填機サイト <http://www.jyuuten-ki.com/>